

Кабельрост угловой с R=100 мм крестообразный горизонтальный РУ1КГ

Толщина, S, мм	Высота, Н, мм	Ширина, В, мм	Длина, F, мм	Масса, кг	Артикул	Наименование
1,5	100	200	599	3,02	H5465210071	РУ1КГ.200.100.100.1.5.1
		300	699	3,5	H5465310071	РУ1КГ.300.100.100.1.5.1
		400	799	3,97	H5465410071	РУ1КГ.400.100.100.1.5.1
		500	899	4,43	H5465510071	РУ1КГ.500.100.100.1.5.1
		600	999	6,49	H5465610071	РУ1КГ.600.100.100.1.5.1
		700	1099	7,18	H5465710071	РУ1КГ.700.100.100.1.5.1
		800	1199	8,01	H5465810071	РУ1КГ.800.100.100.1.5.1
		900	1299	8,7	H5465910071	РУ1КГ.900.100.100.1.5.1
		1000	1399	9,52	H5465010071	РУ1КГ.1000.100.100.1.5.1
		200	599	3,82	H5465215071	РУ1КГ.200.150.100.1.5.1
	300	699	4,31	H5465315071	РУ1КГ.300.150.100.1.5.1	
	400	799	4,77	H5465415071	РУ1КГ.400.150.100.1.5.1	
	500	899	5,24	H5465515071	РУ1КГ.500.150.100.1.5.1	
	600	999	7,3	H5465615071	РУ1КГ.600.150.100.1.5.1	
	700	1099	7,97	H5465715071	РУ1КГ.700.150.100.1.5.1	
	800	1199	8,82	H5465815071	РУ1КГ.800.150.100.1.5.1	
	900	1299	9,51	H5465915071	РУ1КГ.900.150.100.1.5.1	
	1000	1399	10,32	H5465015071	РУ1КГ.1000.150.100.1.5.1	
	200	599	4,64	H5465220071	РУ1КГ.200.200.100.1.5.1	
	300	699	5,13	H5465320071	РУ1КГ.300.200.100.1.5.1	
	400	799	5,59	H5465420071	РУ1КГ.400.200.100.1.5.1	
	500	899	6,06	H5465520071	РУ1КГ.500.200.100.1.5.1	
	600	999	8,11	H5465620071	РУ1КГ.600.200.100.1.5.1	
	700	1099	8,79	H5465720071	РУ1КГ.700.200.100.1.5.1	
	800	1199	9,62	H5465820071	РУ1КГ.800.200.100.1.5.1	
	900	1299	10,33	H5465920071	РУ1КГ.900.200.100.1.5.1	
	1000	1399	11,14	H5465020071	РУ1КГ.1000.200.100.1.5.1	
	200	599	3,25	H5465210021	РУ1КГ.200.100.100.2.1	
	300	699	3,86	H5465310021	РУ1КГ.300.100.100.2.1	
	400	799	4,46	H5465410021	РУ1КГ.400.100.100.2.1	
500	899	5,05	H5465510021	РУ1КГ.500.100.100.2.1		
600	999	7,7	H5465610021	РУ1КГ.600.100.100.2.1		
700	1099	8,6	H5465710021	РУ1КГ.700.100.100.2.1		
800	1199	9,65	H5465810021	РУ1КГ.800.100.100.2.1		
900	1299	10,55	H5465910021	РУ1КГ.900.100.100.2.1		
1000	1399	11,6	H5465010021	РУ1КГ.1000.100.100.2.1		
200	599	4,05	H5465215021	РУ1КГ.200.150.100.2.1		
300	699	4,66	H5465315021	РУ1КГ.300.150.100.2.1		
400	799	5,26	H5465415021	РУ1КГ.400.150.100.2.1		
500	899	5,86	H5465515021	РУ1КГ.500.150.100.2.1		
600	999	8,5	H5465615021	РУ1КГ.600.150.100.2.1		
700	1099	9,4	H5465715021	РУ1КГ.700.150.100.2.1		
800	1199	10,44	H5465815021	РУ1КГ.800.150.100.2.1		
900	1299	11,35	H5465915021	РУ1КГ.900.150.100.2.1		
1000	1399	12,39	H5465015021	РУ1КГ.1000.150.100.2.1		
200	599	4,85	H5465220021	РУ1КГ.200.200.100.2.1		
300	699	5,47	H5465320021	РУ1КГ.300.200.100.2.1		
400	799	6,07	H5465420021	РУ1КГ.400.200.100.2.1		
500	899	6,67	H5465520021	РУ1КГ.500.200.100.2.1		
600	999	9,31	H5465620021	РУ1КГ.600.200.100.2.1		
700	1099	10,21	H5465720021	РУ1КГ.700.200.100.2.1		
800	1199	11,26	H5465820021	РУ1КГ.800.200.100.2.1		
900	1299	12,16	H5465920021	РУ1КГ.900.200.100.2.1		
1000	1399	13,21	H5465020021	РУ1КГ.1000.200.100.2.1		
200	599	5,13	H5465210081	РУ1КГ.200.100.100.2.5.1		
300	699	5,92	H5465310081	РУ1КГ.300.100.100.2.5.1		
400	799	6,68	H5465410081	РУ1КГ.400.100.100.2.5.1		
500	899	7,45	H5465510081	РУ1КГ.500.100.100.2.5.1		
600	999	10,82	H5465610081	РУ1КГ.600.100.100.2.5.1		
700	1099	11,97	H5465710081	РУ1КГ.700.100.100.2.5.1		
800	1199	13,31	H5465810081	РУ1КГ.800.100.100.2.5.1		
900	1299	14,48	H5465910081	РУ1КГ.900.100.100.2.5.1		
1000	1399	15,8	H5465010081	РУ1КГ.1000.100.100.2.5.1		
200	599	6,52	H5465215081	РУ1КГ.200.150.100.2.5.1		
300	699	7,3	H5465315081	РУ1КГ.300.150.100.2.5.1		
400	799	8,07	H5465415081	РУ1КГ.400.150.100.2.5.1		
500	899	8,83	H5465515081	РУ1КГ.500.150.100.2.5.1		
600	999	12,2	H5465615081	РУ1КГ.600.150.100.2.5.1		
700	1099	13,35	H5465715081	РУ1КГ.700.150.100.2.5.1		
800	1199	14,7	H5465815081	РУ1КГ.800.150.100.2.5.1		
900	1299	15,87	H5465915081	РУ1КГ.900.150.100.2.5.1		
1000	1399	17,18	H5465015081	РУ1КГ.1000.150.100.2.5.1		
200	599	7,93	H5465220081	РУ1КГ.200.200.100.2.5.1		
300	699	8,71	H5465320081	РУ1КГ.300.200.100.2.5.1		
400	799	9,48	H5465420081	РУ1КГ.400.200.100.2.5.1		
500	899	10,25	H5465520081	РУ1КГ.500.200.100.2.5.1		
600	999	13,62	H5465620081	РУ1КГ.600.200.100.2.5.1		
700	1099	14,77	H5465720081	РУ1КГ.700.200.100.2.5.1		
800	1199	16,11	H5465820081	РУ1КГ.800.200.100.2.5.1		
900	1299	17,28	H5465920081	РУ1КГ.900.200.100.2.5.1		
1000	1399	18,6	H5465020081	РУ1КГ.1000.200.100.2.5.1		

Варианты исполнения:
 Горячее цинкование
 Сталь оцинкованная по методу Сендзимира

Пример записи при заказе кабельроста углового с R=100 мм крестообразного шириной 1000 мм, высотой 200 мм, длиной 1399 мм, толщиной 2,5 мм, горячее цинкование:
Кабельрост угловой с R=100 мм крестообразный горизонтальный РУ1КГ.1000.200.100.2.5.1 (артикул H5465020081)

Кабельрост угловой с R=100 мм крестообразный горизонтальный РУ1КГ

Толщина, S, мм	Высота, Н, мм	Ширина, В, мм	Длина, F, мм	Масса, кг	Артикул	Наименование
3	100	200	599	5,16	H5465210031	РУ1КГ.200.100.100.3.1
		300	699	6	H5465310031	РУ1КГ.300.100.100.3.1
		400	799	6,74	H5465410031	РУ1КГ.400.100.100.3.1
		500	899	7,79	H5465510031	РУ1КГ.500.100.100.3.1
		600	999	10,85	H5465610031	РУ1КГ.600.100.100.3.1
		700	1099	12,01	H5465710031	РУ1КГ.700.100.100.3.1
		800	1199	13,27	H5465810031	РУ1КГ.800.100.100.3.1
		900	1299	14,43	H5465910031	РУ1КГ.900.100.100.3.1
		1000	1399	15,79	H5465010031	РУ1КГ.1000.100.100.3.1
		200	599	7,3	H5465215031	РУ1КГ.200.150.100.3.1
	300	699	8,07	H5465315031	РУ1КГ.300.150.100.3.1	
	400	799	8,83	H5465415031	РУ1КГ.400.150.100.3.1	
	500	899	9,59	H5465515031	РУ1КГ.500.150.100.3.1	
	600	999	12,92	H5465615031	РУ1КГ.600.150.100.3.1	
	700	1099	14,06	H5465715031	РУ1КГ.700.150.100.3.1	
	800	1199	15,4	H5465815031	РУ1КГ.800.150.100.3.1	
	900	1299	16,56	H5465915031	РУ1КГ.900.150.100.3.1	
	1000	1399	17,85	H5465015031	РУ1КГ.1000.150.100.3.1	
	200	599	8,69	H5465220031	РУ1КГ.200.200.100.3.1	
	300	699	9,47	H5465320031	РУ1КГ.300.200.100.3.1	
	400	799	10,23	H5465420031	РУ1КГ.400.200.100.3.1	
	500	899	10,99	H5465520031	РУ1КГ.500.200.100.3.1	
	600	999	14,32	H5465620031	РУ1КГ.600.200.100.3.1	
	700	1099	15,46	H5465720031	РУ1КГ.700.200.100.3.1	
	800	1199	16,79	H5465820031	РУ1КГ.800.200.100.3.1	
	900	1299	17,95	H5465920031	РУ1КГ.900.200.100.3.1	
	1000	1399	19,25	H5465020031	РУ1КГ.1000.200.100.3.1	
	200	599	3,25	H5465210072	РУ1КГ.200.100.100.1.5.2	
	300	699	3,75	H5465310072	РУ1КГ.300.100.100.1.5.2	
	400	799	4,26	H5465410072	РУ1КГ.400.100.100.1.5.2	
500	899	4,75	H5465510072	РУ1КГ.500.100.100.1.5.2		
600	999	6,96	H5465610072	РУ1КГ.600.100.100.1.5.2		
700	1099	7,7	H5465710072	РУ1КГ.700.100.100.1.5.2		
800	1199	8,59	H5465810072	РУ1КГ.800.100.100.1.5.2		
900	1299	9,34	H5465910072	РУ1КГ.900.100.100.1.5.2		
1000	1399	10,22	H5465010072	РУ1КГ.1000.100.100.1.5.2		
200	599	4,1	H5465215072	РУ1КГ.200.150.100.1.5.2		
300	699	4,62	H5465315072	РУ1КГ.300.150.100.1.5.2		
400	799	5,12	H5465415072	РУ1КГ.400.150.100.1.5.2		
500	899	5,62	H5465515072	РУ1КГ.500.150.100.1.5.2		
600	999	7,83	H5465615072	РУ1КГ.600.150.100.1.5.2		
700	1099	8,56	H5465715072	РУ1КГ.700.150.100.1.5.2		
800	1199	9,46	H5465815072	РУ1КГ.800.150.100.1.5.2		
900	1299	10,21	H5465915072	РУ1КГ.900.150.100.1.5.2		
1000	1399	11,08	H5465015072	РУ1КГ.1000.150.100.1.5.2		
200	599	4,98	H5465220072	РУ1КГ.200.200.100.1.5.2		
300	699	5,5	H5465320072	РУ1КГ.300.200.100.1.5.2		
400	799	6	H5465420072	РУ1КГ.400.200.100.1.5.2		
500	899	6,5	H5465520072	РУ1КГ.500.200.100.1.5.2		
600	999	8,7	H5465620072	РУ1КГ.600.200.100.1.5.2		
700	1099	9,44	H5465720072	РУ1КГ.700.200.100.1.5.2		
800	1199	10,33	H5465820072	РУ1КГ.800.200.100.1.5.2		
900	1299	11,09	H5465920072	РУ1КГ.900.200.100.1.5.2		
1000	1399	11,96	H5465020072	РУ1КГ.1000.200.100.1.5.2		
200	599	3,46	H5465210022	РУ1КГ.200.100.100.2.2		
300	699	4,1	H5465310022	РУ1КГ.300.100.100.2.2		
400	799	4,74	H5465410022	РУ1КГ.400.100.100.2.2		
500	899	5,38	H5465510022	РУ1КГ.500.100.100.2.2		
600	999	8,2	H5465610022	РУ1КГ.600.100.100.2.2		
700	1099	9,15	H5465710022	РУ1КГ.700.100.100.2.2		
800	1199	10,27	H5465810022	РУ1КГ.800.100.100.2.2		
900	1299	11,22	H5465910022	РУ1КГ.900.100.100.2.2		
1000	1399	12,34	H5465010022	РУ1КГ.1000.100.100.2.2		
200	599	4,31	H5465215022	РУ1КГ.200.150.100.2.2		
300	699	4,96	H5465315022	РУ1КГ.300.150.100.2.2		
400	799	5,59	H5465415022	РУ1КГ.400.150.100.2.2		
500	899	6,23	H5465515022	РУ1КГ.500.150.100.2.2		
600	999	9,04	H5465615022	РУ1КГ.600.150.100.2.2		
700	1099	10	H5465715022	РУ1КГ.700.150.100.2.2		
800	1199	11,11	H5465815022	РУ1КГ.800.150.100.2.2		
900	1299	12,07	H5465915022	РУ1КГ.900.150.100.2.2		
1000	1399	13,19	H5465015022	РУ1КГ.1000.150.100.2.2		
200	599	5,16	H5465220022	РУ1КГ.200.200.100.2.2		
300	699	5,82	H5465320022	РУ1КГ.300.200.100.2.2		
400	799	6,46	H5465420022	РУ1КГ.400.200.100.2.2		
500	899	7,1	H5465520022	РУ1КГ.500.200.100.2.2		
600	999	9,9	H5465620022	РУ1КГ.600.200.100.2.2		
700	1099	10,86	H5465720022	РУ1КГ.700.200.100.2.2		
800	1199	11,98	H5465820022	РУ1КГ.800.200.100.2.2		
900	1299	12,94	H5465920022	РУ1КГ.900.200.100.2.2		

Крышка кабельроста углового с R=100 мм крестообразного горизонтального РК1КГ

Высота, Н, мм	Толщина, S, мм	Ширина, В, мм	Длина, Е, мм	Масса, кг	Артикул	Наименование
20	1,5	200	397	1,8	H5565202071	РК1КГ.200.20.100.1.5.1
		300	497	2,88	H5565302071	РК1КГ.300.20.100.1.5.1
		400	597	4,2	H5565402071	РК1КГ.400.20.100.1.5.1
		500	697	5,76	H5565502071	РК1КГ.500.20.100.1.5.1
		600	797	7,56	H5565602071	РК1КГ.600.20.100.1.5.1
		700	897	9,61	H5565702071	РК1КГ.700.20.100.1.5.1
		800	997	11,9	H5565802071	РК1КГ.800.20.100.1.5.1
		900	1097	14,42	H5565902071	РК1КГ.900.20.100.1.5.1
		1000	1197	17,19	H5565002071	РК1КГ.1000.20.100.1.5.1
		2	200	397	2,39	H5565202021
	300		497	3,81	H5565302021	РК1КГ.300.20.100.2.1
	400		597	5,55	H5565402021	РК1КГ.400.20.100.2.1
	500		697	7,61	H5565502021	РК1КГ.500.20.100.2.1
	600		797	10	H5565602021	РК1КГ.600.20.100.2.1
	700		897	12,7	H5565702021	РК1КГ.700.20.100.2.1
	800		997	15,71	H5565802021	РК1КГ.800.20.100.2.1
	900		1097	19,05	H5565902021	РК1КГ.900.20.100.2.1
	1000		1197	22,71	H5565002021	РК1КГ.1000.20.100.2.1
	2,5		200	397	3,13	H5565202081
		300	497	5	H5565302081	РК1КГ.300.20.100.2.5.1
		400	597	7,28	H5565402081	РК1КГ.400.20.100.2.5.1
		500	697	9,98	H5565502081	РК1КГ.500.20.100.2.5.1
		600	797	13,11	H5565602081	РК1КГ.600.20.100.2.5.1
		700	897	16,64	H5565702081	РК1КГ.700.20.100.2.5.1
		800	997	20,6	H5565802081	РК1КГ.800.20.100.2.5.1
		900	1097	24,97	H5565902081	РК1КГ.900.20.100.2.5.1
		1000	1197	29,76	H5565002081	РК1КГ.1000.20.100.2.5.1
		3	200	397	3,73	H5565202031
	300		497	5,94	H5565302031	РК1КГ.300.20.100.3.1
	400		597	8,66	H5565402031	РК1КГ.400.20.100.3.1
	500		697	11,87	H5565502031	РК1КГ.500.20.100.3.1
	600		797	15,58	H5565602031	РК1КГ.600.20.100.3.1
	700		897	19,78	H5565702031	РК1КГ.700.20.100.3.1
	800		997	24,48	H5565802031	РК1КГ.800.20.100.3.1
	900		1097	29,67	H5565902031	РК1КГ.900.20.100.3.1
	1000		1197	35,36	H5565002031	РК1КГ.1000.20.100.3.1
	1,5		200	397	1,94	H5565202072
		300	497	3,09	H5565302072	РК1КГ.300.20.100.1.5.2
		400	597	4,51	H5565402072	РК1КГ.400.20.100.1.5.2
		500	697	6,18	H5565502072	РК1КГ.500.20.100.1.5.2
		600	797	8,12	H5565602072	РК1КГ.600.20.100.1.5.2
		700	897	10,32	H5565702072	РК1КГ.700.20.100.1.5.2
		800	997	12,77	H5565802072	РК1КГ.800.20.100.1.5.2
		900	1097	15,48	H5565902072	РК1КГ.900.20.100.1.5.2
		1000	1197	18,45	H5565002072	РК1КГ.1000.20.100.1.5.2
		2	200	397	2,54	H5565202022
	300		497	4,05	H5565302022	РК1КГ.300.20.100.2.2
	400		597	5,91	H5565402022	РК1КГ.400.20.100.2.2
	500		697	8,1	H5565502022	РК1КГ.500.20.100.2.2
	600		797	10,64	H5565602022	РК1КГ.600.20.100.2.2
	700		897	13,51	H5565702022	РК1КГ.700.20.100.2.2
	800		997	16,72	H5565802022	РК1КГ.800.20.100.2.2
	900		1097	20,27	H5565902022	РК1КГ.900.20.100.2.2
	1000		1197	24,16	H5565002022	РК1КГ.1000.20.100.2.2

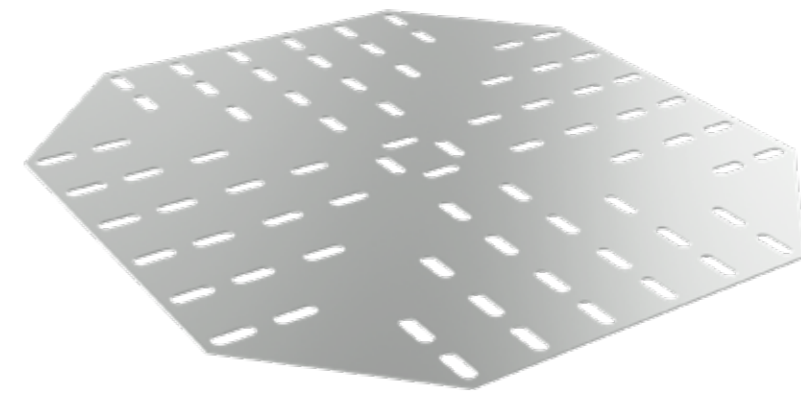


Варианты исполнения:
 Горячее цинкование
 Сталь оцинкованная по методу Сендзимира

Пример записи при заказе крышки кабельроста углового с R=100 мм крестообразного шириной 1000 мм, высотой 20 мм, длиной 1197 мм, толщиной 3 мм, горячее цинкование:
Крышка кабельроста с R=100 мм крестообразного горизонтальный РК1КГ.1000.20.100.3.1 (артикул H5565002031).

Дно кабельроста углового с R=100 мм крестообразного горизонтального РД1КГ

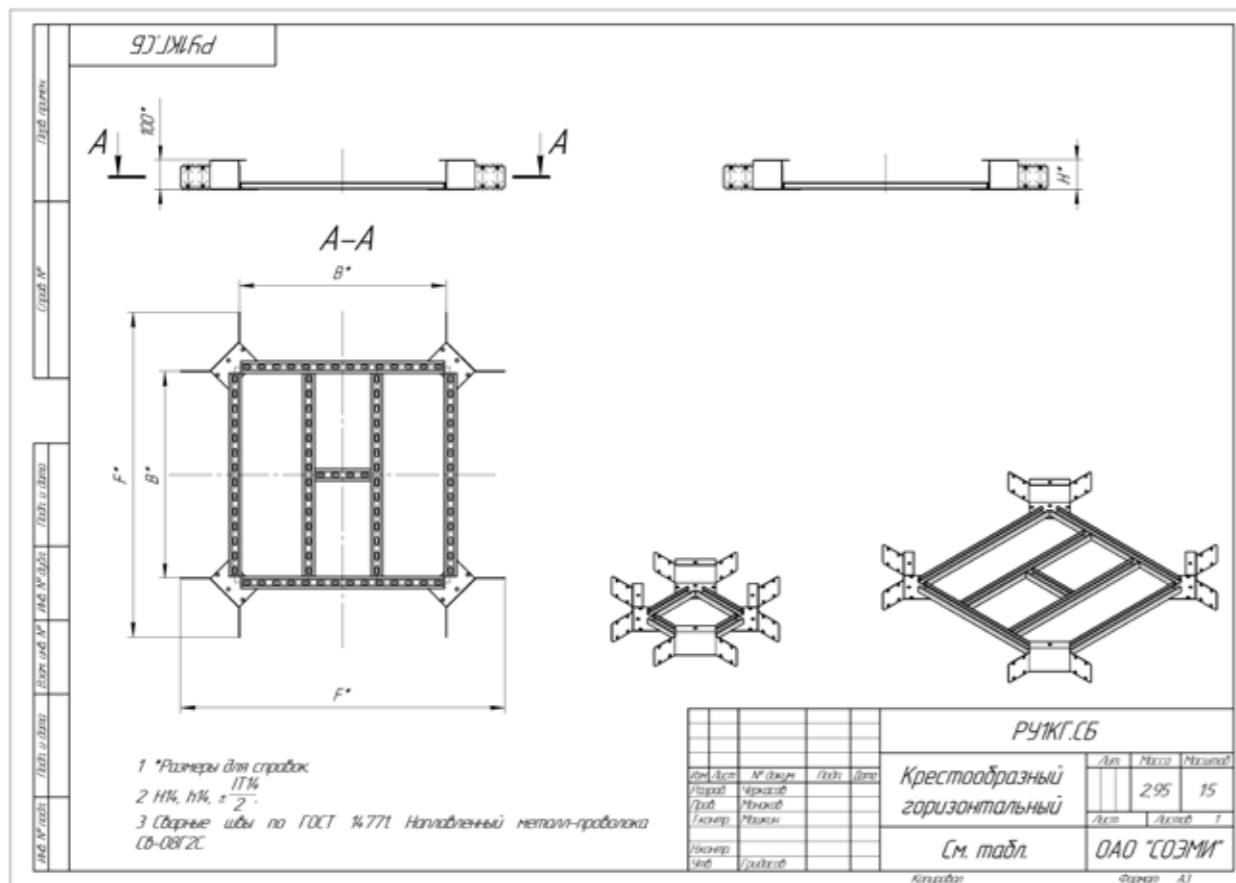
Высота, Н, мм	Толщина, S, мм	Ширина, В, мм	Длина, L, мм	Масса, кг	Артикул	Наименование
20	1,5	200	272	0,55	H5665200071	РД1КГ.200.0.100.1.5.1
		300	372	1,25	H5665300071	РД1КГ.300.0.100.1.5.1
		400	472	2,16	H5665400071	РД1КГ.400.0.100.1.5.1
		500	572	3,28	H5665500071	РД1КГ.500.0.100.1.5.1
		600	672	4,63	H5665600071	РД1КГ.600.0.100.1.5.1
		700	772	6,19	H5665700071	РД1КГ.700.0.100.1.5.1
		800	872	7,96	H5665800071	РД1КГ.800.0.100.1.5.1
		900	972	9,95	H5665900071	РД1КГ.900.0.100.1.5.1
		1000	1072	12,16	H5665000071	РД1КГ.1000.0.100.1.5.1
		2	200	272	0,73	H5665200021
	300		372	1,65	H5665300021	РД1КГ.300.0.100.2.1
	400		472	2,85	H5665400021	РД1КГ.400.0.100.2.1
	500		572	4,33	H5665500021	РД1КГ.500.0.100.2.1
	600		672	6,12	H5665600021	РД1КГ.600.0.100.2.1
	700		772	8,17	H5665700021	РД1КГ.700.0.100.2.1
	800		872	10,53	H5665800021	РД1КГ.800.0.100.2.1
	900		972	13,13	H5665900021	РД1КГ.900.0.100.2.1
	1000		1072	16,06	H5665000021	РД1КГ.1000.0.100.2.1
	2,5		200	272	0,96	H5665200081
		300	372	2,16	H5665300081	РД1КГ.300.0.100.2.5.1
		400	472	3,73	H5665400081	РД1КГ.400.0.100.2.5.1
		500	572	5,68	H5665500081	РД1КГ.500.0.100.2.5.1
		600	672	8,02	H5665600081	РД1КГ.600.0.100.2.5.1
		700	772	10,7	H5665700081	РД1КГ.700.0.100.2.5.1
		800	872	13,79	H5665800081	РД1КГ.800.0.100.2.5.1
		900	972	17,22	H5665900081	РД1КГ.900.0.100.2.5.1
		1000	1072	21,04	H5665000081	РД1КГ.1000.0.100.2.5.1
		3	200	272	1,14	H5665200031
	300		372	2,57	H5665300031	РД1КГ.300.0.100.3.1
	400		472	4,44	H5665400031	РД1КГ.400.0.100.3.1
	500		572	6,75	H5665500031	РД1КГ.500.0.100.3.1
	600		672	9,53	H5665600031	РД1КГ.600.0.100.3.1
	700		772	12,72	H5665700031	РД1КГ.700.0.100.3.1
	800		872	16,38	H5665800031	РД1КГ.800.0.100.3.1
	900		972	20,44	H5665900031	РД1КГ.900.0.100.3.1
	1000		1072	24,98	H5665000031	РД1КГ.1000.0.100.3.1
	1,5		200	272	0,59	H5665200072
		300	372	1,34	H5665300072	РД1КГ.300.0.100.1.5.2
		400	472	2,32	H5665400072	РД1КГ.400.0.100.1.5.2
		500	572	3,52	H5665500072	РД1КГ.500.0.100.1.5.2
		600	672	4,97	H5665600072	РД1КГ.600.0.100.1.5.2
		700	772	6,64	H5665700072	РД1КГ.700.0.100.1.5.2
		800	872	8,55	H5665800072	РД1КГ.800.0.100.1.5.2
		900	972	10,68	H5665900072	РД1КГ.900.0.100.1.5.2
		1000	1072	13,05	H5665000072	РД1КГ.1000.0.100.1.5.2
		2	200	272	0,78	H5665200022
	300		372	1,76	H5665300022	РД1КГ.300.0.100.2.2
	400		472	3,03	H5665400022	РД1КГ.400.0.100.2.2
	500		572	4,61	H5665500022	РД1КГ.500.0.100.2.2
	600		672	6,51	H5665600022	РД1КГ.600.0.100.2.2
	700		772	8,69	H5665700022	РД1КГ.700.0.100.2.2
	800		872	11,2	H5665800022	РД1КГ.800.0.100.2.2
	900		972	13,98	H5665900022	РД1КГ.900.0.100.2.2
	1000		1072	17,09	H5665000022	РД1КГ.1000.0.100.2.2



Варианты исполнения:
 Горячее цинкование
 Сталь оцинкованная по методу Сендзимира

Пример записи при заказе дна кабельроста углового с R=100 мм крестообразного шириной 1000 мм, высотой 20 мм, длиной 1072 мм, толщиной 2 мм, сталь оцинкованная по методу Сендзимира:
Дно кабельроста углового с R=100 мм крестообразного горизонтальный РД1КГ.1000.0.100.2.2 (артикул H5665000022).

Система кабельроста



Система кабельроста

